

静力水准仪

概述

静力水准仪是一种高精度液位测量系统，是测量高差及其变化的精密仪器。该系统适用于测量多点的相对沉降。在使用中，多个静力水准仪的容器用通液管连接，每一容器的液位由磁致伸缩式液位传感器检测测出，传感器的浮子位置随液位的变化而同步变化，由此可测出各测点的液位变化量。

主要用于大型储罐、大坝、核电站、高层建筑、基坑、隧道、桥梁、地铁等垂直位移和倾斜的监测。静力水准系统一般安装在被测物体等高的测墩上或被测物体墙壁等高线上，通常采用一体化模块化自动测量单元采集数据，通过有线或无线通讯与计算机连接，从而实现自动化监测。



特点

- 高精度，检测精度1‰F.S
- 寿命长，非接触式测量方式、无摩擦
- 高稳定性，耐高温、耐压、耐腐蚀
- 输出绝对信号，无需信号放大处理、无须定期标定
- 性价比高，适应性强，安装方便

应用领域

- 铁路路基沉降监测
- 隧道结构沉降监测
- 大坝坝体沉降监测
- 高层建筑沉降监测
- 各种结构垂直位移、形变检测

性能参数

项 目	参数值
供电电源	默认24V DC (可选12V DC)
测量精度	< 1‰F.S
重复误差	≤ ±0.002‰F.S
位移量程	80 ~ 300 mm
输出信号	485输出
防护等级	IP67
工作温度	-40℃ ~ +85℃
温度系数	≤0.007‰F.S/℃

接线方法

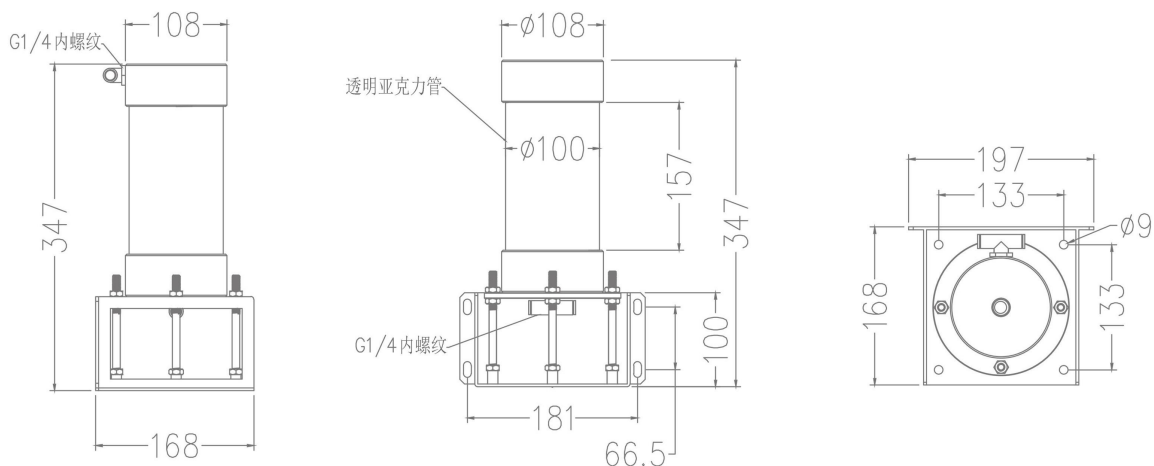
电气连接方式		插脚引线说明
航空插头	电缆线颜色定义	Modbus输出
 <p>公插头 (传感器连接端)</p>	Pin1 红色	供电电源 (+)
	Pin2 白色	NC
	Pin3 蓝色	NC
	Pin4 绿色	RS485信号B
	Pin5 棕色	RS485信号A
	Pin6 裸线	屏蔽线
	Pin7 黑色	供电电源 (-)

注意事项:

1. 供电电源要求: +24V DC ± 10%，供电电流必须大于150mA；
2. 传感器的屏蔽电缆走线须避开大功率机电设备、高压电缆线及有强电磁辐射的场所等；
3. 电缆的屏蔽网线必须保持完好无断线，并接到后续设备的地端。

外形尺寸

静力水准仪结构尺寸



可选方案



磁致式静力水准仪

- 1、高精度，检测精度1‰F.S
- 2、高稳定性，耐高温、耐压、耐腐蚀
- 3、性价比高，适应性强，安装方便



电容式静力水准仪

- 1、电子舱超小，适用于狭小安装空间
- 2、不需要浮球，没有机械误差
- 3、上下端盲区小，可使罐体高度降低



LVDT式静力水准仪

- 1、高精度
- 2、分辨率高,重复性好
- 3、无滑动触点，使用寿命长