



产品简介

WZYX-TS 土壤湿度传感器(变送器)是一款高精度、高灵敏度的土壤水分测量仪器。本传感器采用电磁脉冲原理测量土壤的表观介电常数，从而得到土壤真实水分含量，具有快速准确、稳定可靠、不受土壤中化肥和金属离子的影响等特点。本仪器具备全国工业生产许可证、水利部水文仪器及岩土工程仪器质量检验报告、实用新型专利证书，可广泛应用于农业、林业、水利、地质等行业。

技术参数

测量范围：0~100%

分辨率：0.1%

准确度：±3%

响应时间：<1S

测量稳定时间：1S

测量区域：90%的影响在围绕中央探针的直径3cm、长为6cm的圆柱体内

标定方式：《农业气象观测规范》烘干法

生产标准：GB/T 28418-2012《土壤水分（墒情）监测仪器基本技术条件》

供电方式： DC 5V

标配：DC 12V

DC 24V

其他_____

输出形式： 电流：4~20mA

电压：0~2.5V

电压：0~5V

标配：RS485

其他_____

仪器线长： 标配：10米

其他_____

负载电阻：电压型：RL≥1K

电流型：RL≤250Ω

工作温度：-50℃~80℃

相对湿度：0~100%

产品重量：探头 220 g，带变送器 570 g（定制输出配置）

产品功耗：310 mW

计算方法

电压型（0~2.5V 输出）：

土壤湿度传感器的输出电压与湿度值之间并不是线性关系，具体的对应关系请参见测试证书。

电压型（0~5V 输出）：

$$R = W / 5 \times 100\%$$

（R 为土壤湿度值，W 为输出电压值（V））

电流型（4~20mA 输出）：

$$R = (I - 4) / 16 \times 100\%$$

（R 为土壤湿度值，I 为输出电流值（mA））

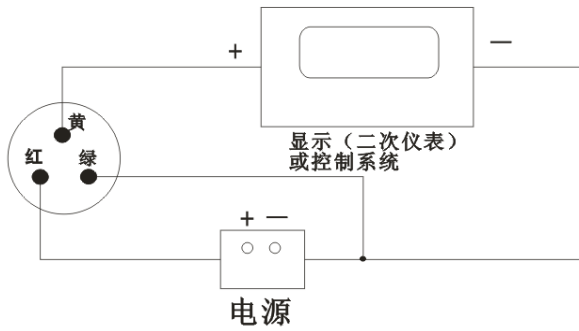
接线方法

（1）若配备本公司生产的采集器，直接使用传感器线将传感器与采集器上的相应接口相连即可。

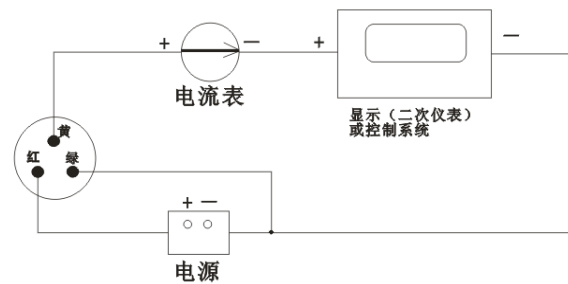
（2）若单独购买变送器，变送器配套线线序分别为：

线颜色	输出信号		
	电压型	电流型	通讯型
红色	电源正	电源正	电源正
黑（绿）色	电源地	电源地	电源地
黄色	电压信号	电流信号	A+/TX
蓝色			B-/RX

（3）变送器电压、电流两种输出接线方式：

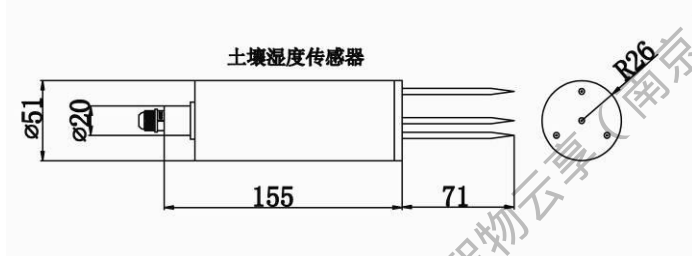


(电压输出方式接线)

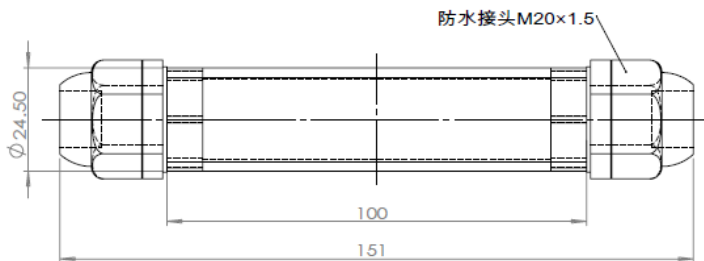


(电流输出方式接线)

结构尺寸



变送器尺寸 (定制输出配置)



MODBUS-RTU 通讯协议

一、串口格式

数据位 8 位

停止位 1 或 2 位

校验位 无

波特率 9600 两次通信间隔至少 1000ms 以上

二、通讯格式

【1】写入设备地址

发送: 00 10 Address CRC (5 个字节)

返回: 00 10 CRC (4 个字节)

说明: 1. 读写地址命令的地址位必须是 00。
2. Address 为 1 个字节, 范围为 0-255。

例如: 发送 00 10 01 BD C0

返回 00 10 00 7C

【2】读取设备地址

发送: 00 20 CRC (4 个字节)

返回: 00 20 Address CRC (5 个字节)

说明: Address 为 1 个字节, 范围为 0-255

例如: 发送 00 20 00 68

返回 00 20 01 A9 C0

【3】读取实时数据

发送: Address 03 00 00 00 01 XX XX

说明: 如下图所示:

代码	功能定义	备注
Address	站号 (地址)	
03	功能码	
00 00	起始地址	
00 01	读取点数	
XX XX	CRC 校验码, 前低后高	

返回: Address 03 02 XX XX XX XX

说明:

代码	功能定义	备注
Address	站号 (地址)	
03	功能码	
02	读单元字节	
XX XX	数据 (前高后低)	十六进制
XX XX	CRC 校验码	

计算 CRC 码的步骤:

1、预置 16 位寄存器为十六进制 FFFF (即全为 1)。

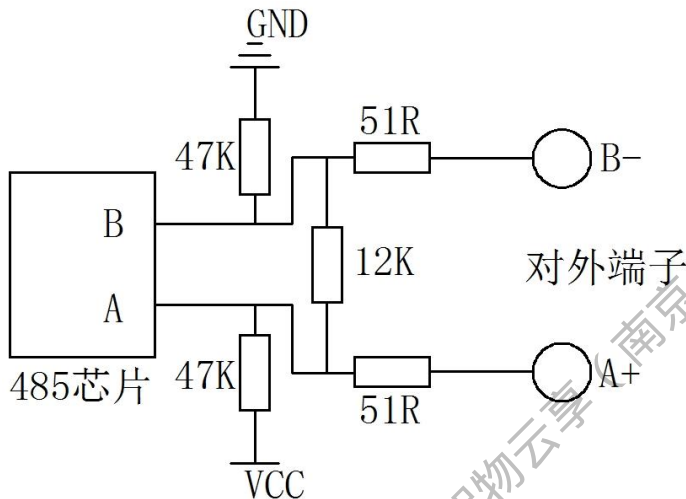
称此寄存器为 CRC 寄存器;

2、把第一个 8 位数据与 16 位 CRC 寄存器的低

ZWYX-TS 土壤湿度传感器 V3.0

- 位相异或，把结果放于 CRC 寄存器；
- 把寄存器的内容右移一位（朝低位），用 0 填补最高位，检查最低位；
 - 如果最低位为 0：重复第 3 步（再次移位）
如果最低位为 1：CRC 寄存器与多项式 A001(1010 0000 0000 0001)进行异或；
 - 重复步骤 3 和 4，直到右移 8 次，这样整个 8 位数据全部进行了处理；
 - 重复步骤 2 到步骤 5，进行下一步 8 位数据的处理；
 - 最后得到的 CRC 寄存器即为 CRC 码；
 - 将 CRC 结果放入信息帧时，将高低位交换，低位在前。

RS485 电路



使用说明

将传感器按接线方法中的说明接线，然后将传感器探头针脚插入欲测量湿度的土壤中，打开电源和采集仪开关，即可获取测量点土壤湿度。

注意事项

- 请检查包装是否完好，并核对产品型号是否与选型一致；
- 切勿带电接线，接线完毕检查无误后方可通电；
- 传感器线长会影响产品输出信号，使用时不要随意改动产品出厂时已焊接好的元器件或导线，若有更改需求，请与厂商联系；
- 传感器属于精密器件，用户在使用时请不要自

行拆卸、用尖锐物品或腐蚀性液体接触传感器表面，以免损坏产品；

- 请保存好检定证书和合格证，维修时随同产品一同返回。

编号	供电方式	输出信号	说明
ZWYX-TS-			土壤湿度传感器（变送器）
	5V-		5V 供电
	12V-		12V 供电
	24V-		24V 供电
		V	0-5V
		V2	0-2.5V
		A1	4-20mA
		W2	RS485
例如：ZWYX-TS-12V-A1:土壤湿度传感器（变送器） 12V 供电，4-20mA 电流信号输出			

故障排除

- 模拟输出时，显示仪表示值为 0 或不在量程以内。可能因接线问题导致采集器无法正确获取信息。请检查接线是否正确、牢固；
- 若不是上述原因，请与厂家联系。

3. 选型表

联系我们

咨询电话：18611073228

传真：025-69773299

邮编：220018

公司名称：智物云享（南京）科技有限公司

网址：[Http://www.nj-zwyyx.cn](http://www.nj-zwyyx.cn)

地址：南京市江北新区文景路 61 号

创芯汇 2 栋 104 室